

Die DämmRaum Fibel

Vous isolez votre maison.
Nous livrons des éléments constructifs pour:
• Toit • Façade • Sol



Exemple toit vers l'intérieur



Exemple de façade



Exemple sol
plafond de l'étage

Nous sommes inventeur!

Avec les solutions que nous avons élaboré en bois l'isolation devient facile,
en rénovation ou en construction neuve.

Jetez un oeil dans notre manuel – il s'ouvrira pour vous de nouvelles possibilités dans le bâtiment.

Notre société

En 1996 nous avons déposé un brevet pour notre Poutre en T (Sparrenexpander). Depuis cette date, de nombreux artisans ont découvert les avantages de notre poutre en T ainsi que sa mise en oeuvre.

Aujourd'hui, les exigences pour les architectes et artisans sont devenus plus importants. Les structures doivent être isolées de façon optimale, et le point faible est très souvent la sous-construction (sous chevron) qui représente un pont thermique. Oubliez cela: nous vous proposons une famille de produits à faible section pour la rénovation et la construction neuve.

Nous sommes des hommes de „terrain“ et nous développons nos produits pour des artisans, c'est à dire: pas uniquement en fonction des coûts salariaux toujours plus élevés, mais également à une mise en oeuvre plus facile afin de proposer un montage plus rapide et simple de nos produits ainsi qu'un poids des produits très faible.



DämmRäume

En 2010 nous avons démarré les nouveaux produits. Notre idée de base était de concevoir des produits pratiques pour différents domaines d'utilisations. Un exemple est le T universel pour la façade, le toit en rénovation par l'extérieur, solivage, ou en sol. Un produit pour 4 domaines d'utilisations. La base façade est particulièrement intéressante car avec l'utilisation de bois contreplaqué nous pouvons réaliser différentes hauteurs, qui permettront également d'ajuster la planéité de la façade et de permettre d'isoler dans différentes épaisseurs en combinaison avec le T universel. En rénovation, mais également en construction neuve, les sections des éléments bois sont souvent sur-dimensionnés pour la statique et l'épaisseur d'isolation. Nous livrons des éléments constructifs de faible section, facile à poser et efficace – Pure Innovation !

La production

Nous laissons fabriquer nos produits exclusivement dans des CAT reconnus, afin d'être en harmonie avec une production socialement en adéquation avec notre vision. Grâce aux outils de production modernes nos produits sont de haute qualité. Le second avantage se situe dans la réduction des distances de transport. Nous produisons dans dix ateliers nos éléments, et bientôt ce chiffre sera doublé. Nous arrivons par ce biais à optimiser le transport afin de garantir une proximité avec nos partenaires. Malgré des propositions et offres très lucratives venues de pays de l'Est pour fabriquer notre gamme, nous restons fidèle à notre vision sociale et écologique, partie intégrante de notre culture d'entreprise.



Lebenshilfe-Werke, Trier



Haus Lindenhof, Schwäbisch Gmünd

Les possibilités

Avec seulement deux poutres différentes et trois éléments constructifs vous avez la possibilité, en rénovation comme en construction neuve, de réaliser vos isolations en différentes épaisseurs du toit au sol.

- Toit
- Façade
- Sol

Avec nos différentes possibilités nous conduisons à de nouvelles perspectives dans la rénovation énergétique. Le produit est simple et génial. Régulièrement nos artisans, architectes et négociants nous disent: „J'aurais très bien pu avoir cette idée moi-même !”.

C'est un développement conséquent de nouveaux produits sous différents aspects:

- éléments légers, l'artisan qui les met en oeuvre, ne veut plus utiliser autre chose.
- pour tous les produits: mise en oeuvre par une personne, cela réduit les coûts.
- très peu de ponts thermiques
- un élément pour différentes utilisations: cela réduit les coûts et surfaces de stockage
- grande flexibilité grâce à nos systèmes
- produits facile à stocker et à transporter.

Les produits

Poutre en T SE

Un prolongateur pour trois utilisations: toit vers l'intérieur, sol, plafond avec base fibre de bois DP 60, sol avec base BT

T universel UE

Universel • Façade de 145 à 265 mm • Sol de 145 à 265 mm • Solivage: fixé sur le coté, puis mise en place du sol • Toit vers l'extérieur: avec de faibles sections une rapide augmentation de l'épaisseur des chevrons de 60 à 240 mm

„Le truc avec la poche”:

Il existe trois „poches” (bases) dans lesquelles, suivant le domaine d'utilisation, vous pouvez combiner la poutre en T ou le T universel.

Base façade FT: grâce au contreplaqué il est possible de faire différentes hauteurs dans lesquelles s'ajustent le T universel. Le tout pour un système très simple, ajustable et pratique.

Base sol BT: il existe deux bases, pour la poutre en T avec l'âme de 6 mm, ou le T universel avec une épaisseur d'âme de 10 mm. Les bases BT sont utilisées pour le sol et sont idéales pour planéifier la surface.

Base fibre de bois DP 60: le produit le plus simple avec un effet impressionnant pour l'isolation des plafonds. La base d'une largeur de 86 mm est rainurée au milieu pour accueillir la poutre en T. Suivant le choix de la poutre en T il est possible d'isoler sur une épaisseur de 20 à 36 cm. Rapide et efficace !

Isolants:

Nous créons des structures pour diverses utilisations qui ont toujours été difficile d'accès pour des isolants flexibles – la mise en oeuvre de l'ossature était souvent pénible.

Exemple pour le sol des combles: avec la base fibre de bois DP 60 combinée à la poutre en T. Pose rapide, permettant par exemple l'insufflation de ouate de cellulose, un système du futur. Une vraie alternative du point de vue financier, et sans problème concernant la physique du bâtiment ainsi que l'aspect écologique.

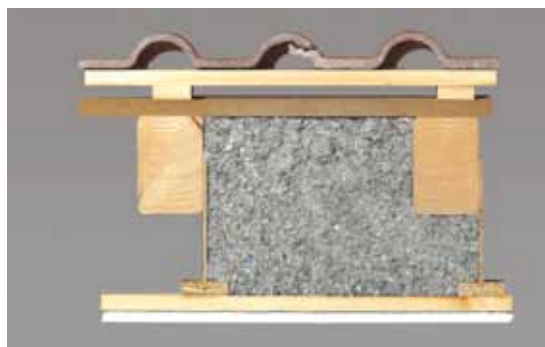
Exemple d'isolation sol en construction neuve: jusqu'à présent réalisation avec une chape et un isolant dessous avec tous les inconvénients telle que l'humidité dans le bâti et de longs jours d'attente. C'est terminé: avec nos bases BT et le T universel nous permettons l'application d'isolants flexibles pour une mise en oeuvre sèche, proprement ajustée et rapide.

Dans ce manuel nous vous présenterons d'autres possibilités de mise en oeuvre qui vous satisferont.



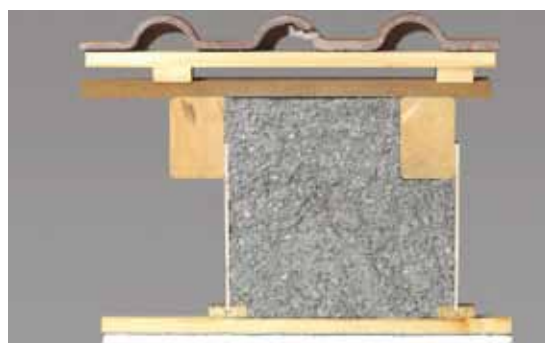
Planéité des chevrons et simultanément une création de cavités pour 'isolation.

Le thème Pour mettre en place une isolation supplémentaire, les chevrons sont toujours trop faible en rénovation. S'ajoute à cela des chevrons de dimensions différentes et non droit, présentant des arrondis ou des fissures. L'ajustage et la planéité des chevrons pour y mettre en place une sur-construction est un travail intensif au niveau temps de mise en oeuvre et coût.



Poutre en T SE 12

La solution avec la Poutre en T La Poutre en T est fixée au premier et au dernier chevron. A travers le positionnement des Poutres en T vous créez l'épaisseur souhaitée et la planéité de référence pour la surface. Tirez ensuite des cordes entre les deux poutres et fixez les autres Poutres en T par vissage ou par agraffage sur les chevrons restants – facilement et rapidement.



Poutre en T SE 18

Le tableau des produits Poutre en T et les dimensions:
Longueur 240 cm, ceinture en OSB 18 x 55 mm
Avec la Poutre en T vous augmentez la section de vos chevrons jusqu'à 30 cm !

	SE 12	SE 18	SE 22	SE 26	SE 30
Âme 6 mm contreplaqué	•	•	•		
Âme 8 mm contreplaqué				•	•
Augmentation de la section des chevrons	12 cm	18 cm	22 cm	26 cm	30 cm
Poids kg/ml	1,0	1,3	1,6	2,3	2,8

La résistance Nous avons fait vérifier les résistances de la Poutre en T à l'institut de vérification des matériaux (MPA) Eberswalde :

Entre-axe des chevrons	Résistance jusqu'à
100 cm	100 kg / qm
80 cm	125 kg / qm
60 cm	165 kg / qm

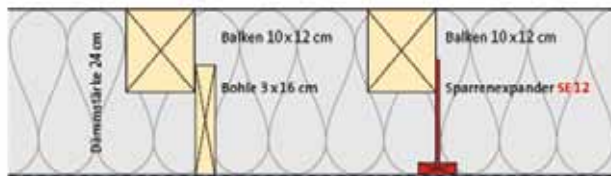
Prüfanordnung der Auszugfestigkeit der Sparrenexpander bei der MPA Eberswalde



Nous vous prions de respecter nos conseils et règles de mise en oeuvre.

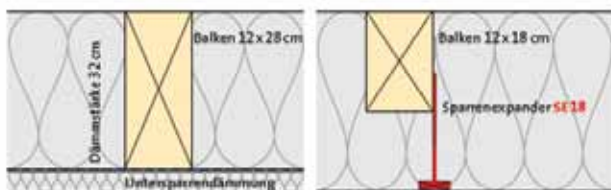
Ajustez les chevrons et créez un espace supplémentaire pour votre isolation.

Rénovation: il est d'usage de caissonner par planche ou de sur-chevronner la charpente



La Poutre en T améliore la valeur U jusqu'à 13 %.

Neuf: la réduction de la hauteur des chevrons permet d'économiser des matériaux



La Poutre en T améliore la valeur U jusqu'à 15 %.



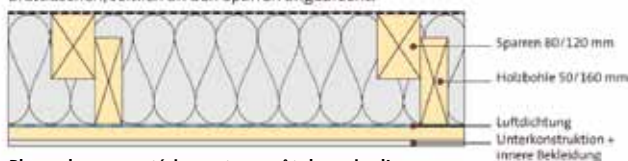
Chevron arrondi: souvent les chevrons sont arrondis dans les anciennes charpentes. Fixez sous le chevron une planche et sur le coté la Poutre en T

Chevron avec écorce: si le chevron n'est pas tout à fait d'équerre, cela n'influe pas sur la mise en oeuvre. Grâce à la fixation du lattage la construction est réajustée. Si besoin, la mise en place entre le chevron et la Poutre en T d'un petit „coin" ou bois d'égalisation est possible.

Poutre en T légèrement courbée: le bois est bien sûr un produit de la nature, une légère courbure ne peut faire l'objet d'une réclamation. Si la Poutre en T est légèrement courbe, il suffit de faire des trait de scie sur l'arrière de l'âme en contreplaqué qui conduira à réduire la tension dans le bois.

Konstruktiver Aufbau mit Holzbohlen:

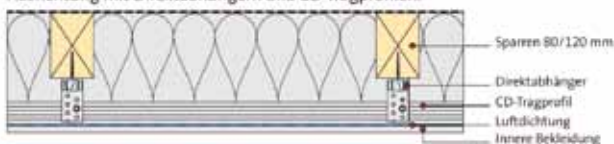
Brettflaschen, seitlich an den Sparren angebracht.



Plus-value en matériaux et en coût de main d'oeuvre en comparaison avec la Poutre en T, env. 20%

Konstruktiver Aufbau mit Metallunterkonstruktion:

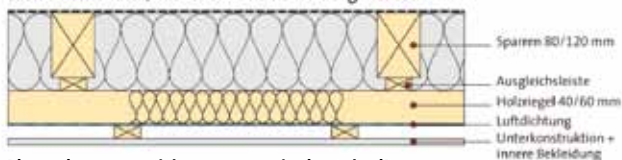
Ausrichtung mit Direktabhängern und CD-Tragprofilen.



Plus-value en matériaux et en coût de main d'oeuvre en comparaison avec la Poutre en T, env. 25%

Konstruktiver Aufbau durch Unterkeilen:

Latte / Konterlatte, mit Federn und Keilen ausgerichtet.



Plus-value en matériaux et en coût de main d'oeuvre en comparaison avec la Poutre en T, env. 50%

La Poutre en T est intéressante en rénovation et en construction neuve. Lors d'une utilisation en rénovation, la valeur U d'une structure isolée en 24 cm est améliorée de 13% en comparaison avec un sur-chevronnage.

En construction neuve c'est incroyablement meilleur encore: très souvent la section des chevrons n'est pas calculée selon les exigences statiques mais selon la place nécessaire pour l'isolation. Cela ne permet pas d'économie et ne contribue pas à un bilan énergétique intéressant. Sur le schéma, vous remarquerez que la valeur U est améliorée de 15 % sans problème.

Une meilleure valeur U:
Avec la Poutre en T vous améliorez la valeur U jusqu'à 15%

Conseils pratiques

Planche fixée sur le coté du chevron:

Les planches massives ont tendances à fissurer, sont lourdes, et ont à cause de leur part importante en bois, une valeur U moins intéressante qu'avec la Poutre en T.

Profils métalliques:

Il existe différents systèmes: rail métallique tenu avec des suspentes ou des profils qui sont également fixés sur le coté du chevron. La variabilité est très restreinte, et la mise en oeuvre est nettement plus longue. Conseil: testez les deux systèmes et devenez ensuite notre client.

Isolation sous-chevron:

Lors de la mise en oeuvre d'une isolation sous-chevrons, des liteaux sont fixés sur le chevron – ajusté avec beaucoup de difficulté que vous ne souhaitez avoir. Plus les épaisseurs d'isolation augmente, plus les sections des bois vont augmenter, et moins la valeur U de la construction sera intéressante.

Des systèmes comparables:
la Poutre en T est la solution la plus économique pour l'augmentation de la section de vos chevrons

Mise à niveau du sol – création d’espace isolé – pose du sol

Le thème La base sol est une petite révolution dans le bâtiment. Notre système de base sol se met en lieu et place là où dans les constructions neuves est installée une chape avec beaucoup d’humidité sur une dalle béton pour ensuite mettre un solivage pour fixer le plancher massif. En rénovation notre système a tout son intérêt en remplacement des sections de solivage sur-dimensionnées et ajustées difficilement. Enfin il existe une solution simple pour créer une structure ajustable facilement et qui permet l’utilisation d’isolants flexibles.



La solution avec la base sol BT

La base sol est un élément constructif composé d’un bandeau d’OSB de 18 mm avec une largeur de 10 cm dans lequel sont fixés deux bandeaux d’OSB de 15 mm dans la rainure et maintenu par collage. La longueur de l’élément est de 240 cm. Les deux bandeaux verticaux ont une hauteur de 85 mm. La base BT existe en deux versions: avec un écart entre les bandeaux d’OSB de 6 mm = BT 85/6. Ce produit est destiné à accueillir la Poutre en T avec une âme en 6 mm. Pour la base BT 85/10 l’écart est de 10 mm pour accueillir le T universel

La base sol BT avec la Poutre en T



BT avec T universel

Longueur d’élément 240 cm. Les bandeaux d’OSB de 15 mm sont fixés dans les rainures de la ceinture d’OSB par collage. La hauteur des deux bandeaux est de 85 mm, à cet effet la désignation de BT 85.



BT avec Poutre en T

Voici la variabilité de notre système

Hauteurs d’isolation Isolation du sol

Le T universel UE et le BT 85/10		La Poutre en T et le BT 85/6	
UE 85	160 - 200 mm	SE 12	200 - 240 mm
UE 105	180 - 220 mm	SE 18	280 - 320 mm
UE 145	220 - 260 mm	SE 22	320 - 360 mm
UE 185	260 - 300 mm	SE 26	360 - 400 mm
UE 225	300 - 340 mm	SE 30	400 - 440 mm

Conseils de pose/ Statique

La ceinture OSB est fixé mécaniquement sur le sol brut. Si besoin vous pouvez insérer un matériau de désolidarisation phonique sous la ceinture. L’entre-axe s’ajuste en fonction du revêtement de sol par ex. un panneau ou un sol massif. Attention aux conseils de pose du fabricant. Notre système supporte en résistance 250 kg/m² pour un entre-axe de 62,5 cm, et aussi jusqu’à 500 kg/m². Pour un support de 250 kg/m² les vis de 4,0 x 40 mm sont fixées tous les 18 cm, et pour 500 kg/m² de résistance les vis doivent être fixées tous les 9 cm.

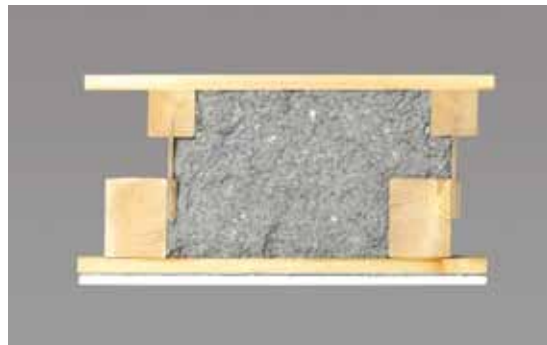
Systèmes comparables

Il existe habituellement deux systèmes. En premier lieu l’utilisation d’isolants sous forme de panneaux rigides, souvent onéreux et difficile à mettre à niveau lorsque le sol n’est pas plan. D’autre part des constructions en bois massif, qui présentent l’inconvénient d’une mise en oeuvre plus complexe et d’une part de bois plus importante qui aura un effet négatif sur la valeur U et le pouvoir isolant de la structure.

Nous vous prions de respecter nos conseils et règles de mise en oeuvre.

Ajustage du solivage très facile

Dans le cadre d'une rénovation, le solivage est souvent une structure à rénover. Cela est combiné au souhait de rendre „droit“ le sol afin d'y poser un nouveau revêtement. Le parfait ajustage des solives est en premier plan



Le thème

Le T universel en cinq hauteurs différentes fait 2,40 mètres de longueur. L'âme en contreplaqué est fixée sur le côté de la solive. Vers le haut le carret en bois massif d'une section de 60 x 60 mm. Avec le T universel vous pourrez égaliser sans difficultés les différences de niveau du solivage. Il est possible de fixer un sol en bois massif par vissage sur le T universel, mais également des panneaux sur lesquels peuvent être posés des revêtements selon votre choix tels que du parquet flottant, parquet liège, moquette, etc.

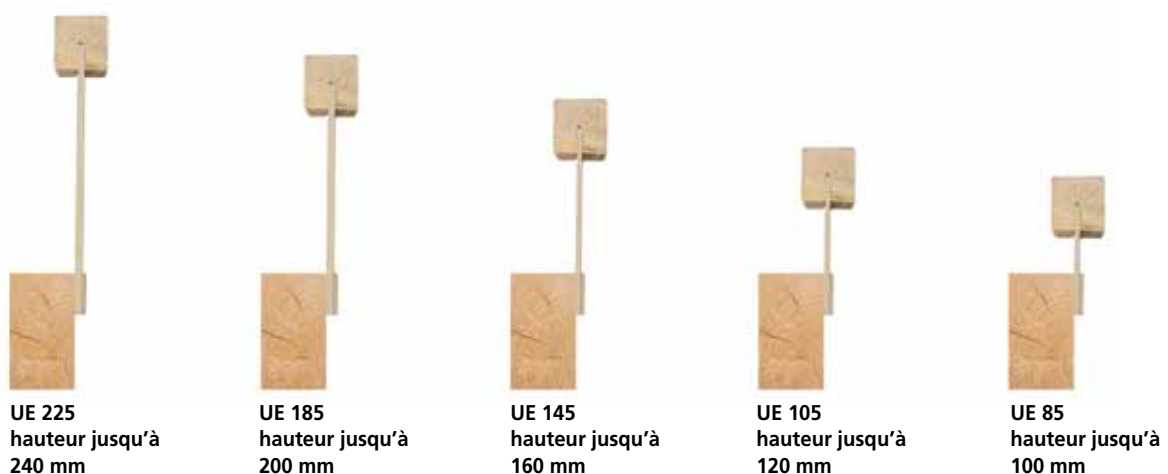
La solution avec le T universel

Nous proposons cinq hauteurs différentes: UE 85, UE 105, UE 145, UE 185 et UE 225. L'âme en contreplaqué est doublée avec un bandeau de 45 mm de largeur. Cela pour deux avantages: en premier lieu car ce bandeau est nécessaire pour la statique, et deuxièmement c'est en même temps un marquage jusqu'à la limite où le T doit recouvrir la poutre.

Le T universel UE

Différentes hauteurs peuvent être atteintes avec le T universel:

UE 85 hauteur jusqu'à 100 mm, **UE 105** hauteur jusqu'à 120 mm, **UE 145** hauteur jusqu'à 160 mm, **UE 185** hauteur jusqu'à 200 mm, **UE 225** hauteur jusqu'à 240 mm



En général, le solivage est surmonté d'une petite ossature ou d'un sur-chevonnage, selon la hauteur. Cela a deux inconvénients: l'ajustage de cette ossature supplémentaire est difficile et onéreux. L'autre alternative est la fixation de planches sur le côté du solivage, qui ont tendance à vriller et sont parfois trop humide.

Systèmes comparables

Vous pouvez installer sur la ceinture du haut de 60 mm du T universel, un matériau qui servira de désolidarisation acoustique pour éventuellement fixer ensuite des panneaux OSB.

Conseils pratique

Nous vous prions de respecter nos conseils et règles de mise en oeuvre.

Pose de la base DP 60 – insérez la Poutre en T – terminé

Le thème Un grand potentiel pour les économies d'énergie réside dans l'isolation de plafond (dalle) béton, ou solivage bois dans les combles. Avec le système présenté, nous vous proposons une solution économique, qui permet également l'utilisation d'isolants flexibles en combinaison avec des panneaux.



La solution avec la base fibre de bois et la Poutre en T

Le bandeau rainuré en fibre de bois en 2,40 mètres de long est posé sur le sol à des entre-axes selon les données du fabricant de panneaux. Un entre-axe habituel pour des panneaux de 18 mm d'épaisseur est de 62,5 cm. La poutre en T est simplement insérée dans la rainure. Avec notre système vous pouvez isoler de 200 mm à 360 mm. Vous avez besoin d'une hauteur intermédiaire ou supplémentaire ? N'hésitez pas à nous faire la demande.

La base Fibre de bois DP 60



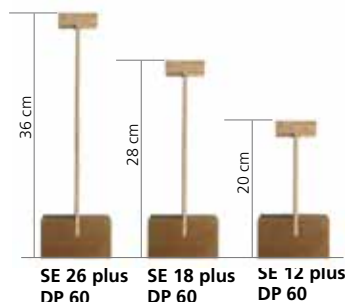
Le panneau isolant d'une densité de 270 kg/m³ a une épaisseur de 60 mm, et 86 mm de largeur. Dans la rainure située au milieu est insérée la Poutre en T.

Épaisseur d'isolant possible:

DP 60 + SE 12	=	200 mm
DP 60 + SE 18	=	280 mm
DP 60 + SE 22	=	320 mm
DP 60 + SE 26	=	360 mm
DP 60 + SE 30	=	400 mm

Le système – les épaisseurs d'isolant

En combinaison avec une dalle en béton et en isolant avec un isolant à conductivité thermique de 040 les résultats sont très intéressants



Nos avantages produits

Comparez notre système avec les solutions du marché.

- Les isolants à insuffler sont mis en oeuvre dans des cavités fermées, dense, et donc sans tassement.
- Grâce à notre base fibre de bois notre système est acoustiquement désolidarisé – qui propose cela ?!
- Mise en oeuvre très rapide et facile – testez notre système !

La résistance

Nous avons fait tester notre système avec base fibre de bois et Poutre en T par l'institut de vérification des matériaux Eberwalde. La résistance du système a été une agréable surprise également pour les ingénieurs. Ci-dessous nous préférons les unités en kg plutôt qu'en Newton pour définir la résistance, pour plus de clarté.



SE 12 avec la base DP 60: rupture de l'isolant et casse de la Poutre en T avec un entre-axe de 62 cm, avec une charge de 7.500 kg

SE 18 avec la base DP 60: rupture de l'isolant et casse de la Poutre en T avec un entre-axe de 62 cm, avec une charge de 6.800 kg

Flächenlasten

Compression de l'isolant:

Bien sûr la rainure de l'isolant est comprimée avec l'âme mince en contreplaqué. En moyenne l'isolant est comprimé, avec un entre-axe de 62 cm avec une charge en surface de 250 kg/m² de 1,1 mm, pour une charge en surface de 500 kg/m² d'env. 1,9 mm. En générale cette compression minimale est négligeable.

Pose de la base DP 60 – insérez la Poutre en T – terminé

Ajustage: Pour planifier le sol, mettre une cale sous la base fibre de bois. Nous vous conseillons un bandeau en contreplaqué de minimum 5 cm de largeur pour des raisons de compression. Si le sol doit être ajusté de façon conséquente, nous vous conseillons l'ajustage avec la base sol et la Poutre en T.

Conseils pratique



Chemin d'accès: Souvent le sol brut est simplement isolé et il est nécessaire de faire un chemin d'accès par panneau unique. Dans ce cas il est recommandé de fixer la base fibre de bois DP 60 avec des vis dans le sol. Pour que le système reste stable, nous conseillons la mise en place d'une cale fixé en longueur unique de 50 cm. Ajouter un point de colle si nécessaire.

Cette poutre de sol BE correspond en principe à la Poutre en T SE. La différence réside dans la largeur du bandeau en OSB qui est de 86 mm de large sur le BE (55 pour la Poutre en T). Cette largeur qui correspond à la largeur de la base fibre de bois DP 60 est nécessaire pour la mise en oeuvre efficace et économique d'isolants flexibles en rouleaux ou en panneaux. C'est à dire: pour un isolant insufflé vous utiliserez la Poutre en T, et pour les autres isolants les poutre de sol BE.



La poutre de sol BE

Lors d'une insufflation d'isolant en vrac, l'isolant se met dans les moindres recoins. Pour des isolants en panneaux ou en rouleaux il faut coincer entre le DP 60 et le BE un isolant de 40 mm pour avoir une surface plane et rectangulaire afin de placer votre isolant plus facilement.

L'astuce avec la poutre de sol

Si vous isolez votre sol de combles avec des isolants flexibles, nous vous proposons une solution avec la poutre de sol BE. Celui-ci est aussi large que la base fibre de bois DP 60, et en enlevant les 6 mm de l'âme du BE vous obtenez de part et d'autre 40 mm jusqu'à l'extrémité du bandeau d'OSB. Le tout pour obtenir une cavité rectangulaire pour placer plus facilement votre isolant flexible.



BE plus DP 60
avec isolant en chanvre



BE plus DP 60
avec isolant en laine de bois

Nous vous prions de respecter nos conseils et règles de mise en oeuvre.

Voici en image

Augmenter et ajuster la hauteur des chevrons avec une faible section.

Le thème Regardez autour de vous. La rénovation de toiture est un thème important. Très souvent l'on profite des combles pour en faire des pièces aménagées. Si les combles sont déjà aménagés et qu'il y a un simple remplacement des tuiles de prévu, il est très important de faire attention à l'enveloppe. L'isolation lors d'une rénovation est primordiale car les déperditions moyennes en toitures sont de 40 %. Planifier votre confort – il vous faudra une isolation de 220 mm minimum, si possible plus. Nous créons des pièces de vie en toiture, agréable même en été.



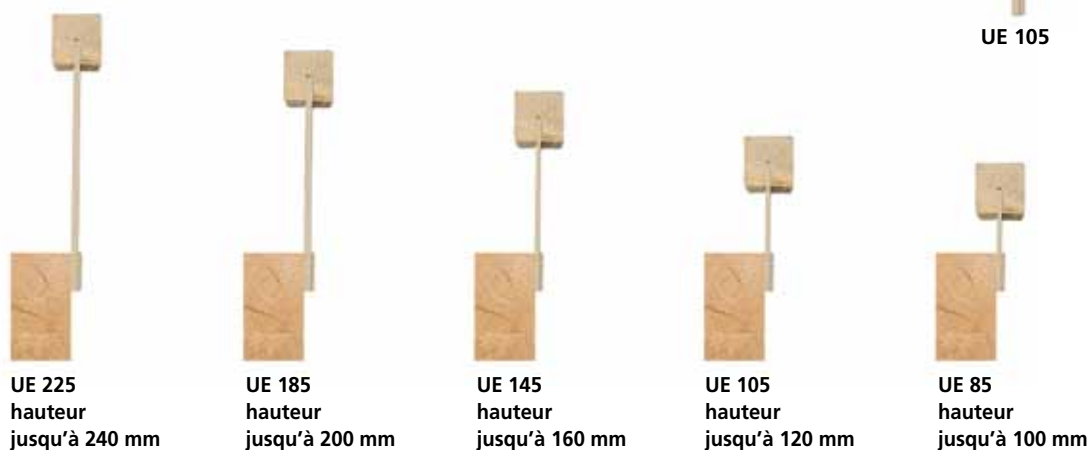
La solution avec le T universel



Le T universel en cinq largeurs différentes ont une longueur de 2,40 m. L'âme en contreplaqué est fixé sur le côté du chevron, le carrelet en bois massif d'une section de 60 x 60 mm vers le haut. Avec le T universel vous pourrez ajuster facilement la planéité et l'épaisseur d'isolation envisagée. La mise en oeuvre avec le T universel est très flexible puisque vous pourrez fixer des panneaux de sous-toiture ou directement l'écran pare-pluie et le contre-lattage.

Le T universel UE

Nous proposons cinq hauteurs différentes: UE 85, UE 105, UE 145, UE 185 et UE 225. L'âme en contreplaqué est doublée avec un bandeau de 45 mm de largeur. Cela pour deux avantages: en premier lieu car ce bandeau est nécessaire pour la statique, et deuxièmement c'est en même temps un marquage jusqu'à la limite où le T doit recouvrir la poutre.



Systèmes comparables

En général les chevrons sont „sur-chevonnés” avec des contre-chevrons. Cela présente deux inconvénients: En premier lieu l'ajustage de ces chevrons est difficile et très long. Egalement à cause d'une plus grande part de bois, la résistance thermique de la structure est moindre. L'alternative serait des planches fixées sur le côté du chevron, néanmoins celles-ci sont très souvent vrillées et représentent un pont thermique plus élevé en comparaison avec le T universel.

Attention

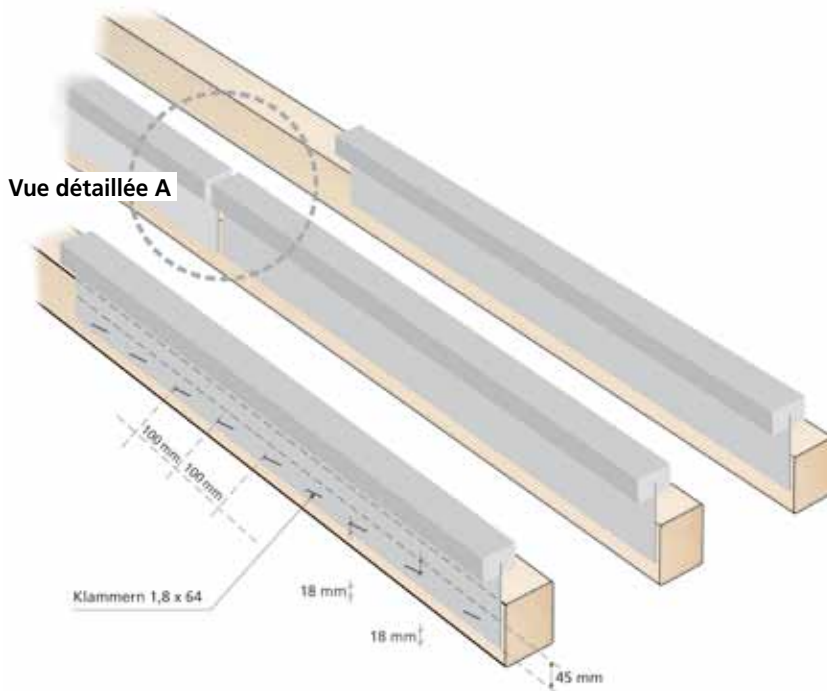
Lors de la rénovation de la toiture, il y a de nombreux points de détails à respecter et à mettre en oeuvre soigneusement. Un point important est l'étanchéité à l'air lorsque les chevrons ont un parement intérieur déjà en place. Veuillez respecter les données des fabricants pour une mise en oeuvre soignée.

Nous vous prions de respecter nos conseils et règles de mise en oeuvre.

Augmenter et ajuster la hauteur des chevrons avec une faible section.

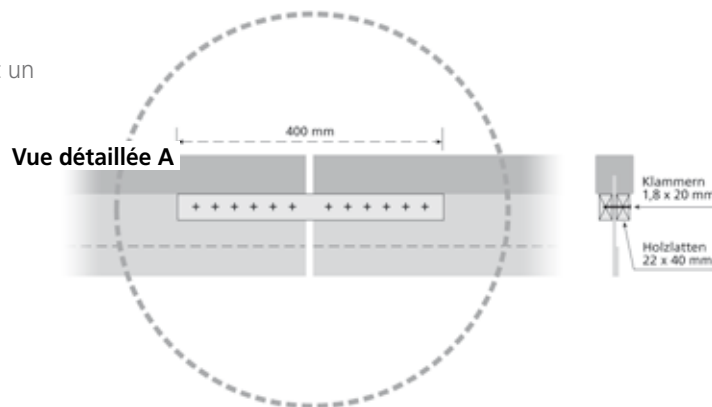
Le T universel est fixé sur le chevron avec des agrafes standards 1,8 x 64 mm.

Mise en oeuvre sur chevron



Vue détaillée A

Le T universel doit être posé avec un joint de 10 mm et relié ce joint avec un liteaux de 22 x 40 mm durablement.



Vue détaillée A

Joint en bout T universel
IMPORTANT: Le joint en bout doit être traité comme une articulation pour éviter la rigidification supplémentaire de la toiture.

Concernant la statique du T universel couvrant les zones de charge d'enneigement, merci de vous adresser à notre service technique.

Zone de charge d'enneigement

SLZ	Höhe über NN	Dachneigung	Formbeiwert μ	Sk [kN/m ²]	Si [kN/m ²]
1	≤ 600 m	> 0°	≤ 0.8	1.053	0.842
	> 600 ≤ 800 m	≥ 40°	≤ 0.53	1.580	0.843
1a	≤ 500 m	> 0°	≤ 0.8	1.044	0.835
	> 500 ≤ 800 m	≥ 44°	≤ 0.427	1.978	0.844
2	≤ 355 m	> 0°	≤ 0.8	1.060	0.848
	> 355 ≤ 700 m	≥ 45°	≤ 0.4	2.061	0.824
2a	≤ 285 m	> 0°	≤ 0.8	1.06	0.848
	> 256 ≤ 500 m	≥ 45°	≤ 0.4	2.01	0.804
	> 500 ≤ 700 m	≥ 51°	≤ 0.24	3.23	0.780
3	≤ 256 m	> 31°	≤ 0.770	1.10	0.850
	> 256 ≤ 500 m	≥ 47°	≤ 0.347	2.37	0.822
	> 500 ≤ 700 m	≥ 52°	≤ 0.213	3.86	0.823

Einsatzregeln

- Einsatz nur in statisch intakten Dächern
- Verbindung der Universalexpander untereinander durch weiche/längsverschiebliche Anschlüsse – siehe Skizze. Ausbildung als Gelenk, um Aussteifung des Daches nicht zu erhöhen.
- Bei vorhandener Durchbiegung $\geq 1/300$ am Momentenhoch- und Tiefpunkt einschneiden.
- Unsere Empfehlung: Schalen Sie Ihren Tragwerksplaner ein, Sie erhalten auf Wunsch von uns die statische Grundlagenberechnung.

Ajuster la façade et isoler facilement

Le thème L'importance donnée à la façade est primordiale lorsqu'il s'agit de rénovation de l'enveloppe, mais également en construction neuve. Suivant le projet, différents critères ont leur importance:

- variabilité des épaisseurs d'isolant
- possibilité d'ajuster et planifier la façade
- montage rapide – avec des éléments légers
- si possible peu de ponts thermiques
- l'esthétique de la façade doit être réalisable avec des panneaux, bois massif et isolation thermique support d'enduit.



La solution avec le T universel et la base façade FT



FT 85 avec UE 105

FT 65 avec UE 85

FT 45 avec UE 45

Avec les trois différentes bases façade et les six largeurs de T universel disponible, vous pouvez isoler dans les épaisseurs de 145 à 345 mm.

Les bases façade pré-perçées sont fixées sur la façade.

L'épaisseur du carrelet est de 40 mm, ce qui signifie: pas d'utilisation de chevilles grande charge.

Le montage est économique. Vous posez le T universel sur la lisse basse afin d'ajuster la planéité de la façade. L'élément peut être ajusté avec une main et vissé avec l'autre main.

L'UE 85 pèse seulement 1,6 kg/ml!

Le T universel UE

- Longueur 240 cm
- Dénomination: UE 45 | UE 85 | UE 105 | UE 145 | UE 185 | UE 225 = largeur de l'âme contreplaqué
- Carrelet bois massif: 60 x 60 mm bois abouté KVH
- UE 45 à UE 145: 6 mm contreplaqué, UE 185 et UE 225: 8 mm contreplaqué

La base façade FT

La longueur est de 60 cm, la dénomination FB 45 | 65 | et 85 donne la profondeur de la base.

Le poids est d'env. 0,7 kg.

Les bases façade FT sont livrées avec trois pré-perçages de 8 mm pour faciliter le montage.



FT 85

FT 65

FT 45

Conseils de pose

Pose des bases façade FT:

Les bases FT font 60 cm de long. Nous proposons ces éléments en petites longueurs pour un avantage que vous remarquerez lorsque vous cherchez à planifier une façade critique en terme de planéité.

Chaque T universel nécessite sur sa longueur de 240 cm que deux bases FT. Le joint en bout de deux T universels doit se faire dans une base FT. Le T universel est glissé dans la base FT et fixé avec des vis à bois de 25 mm avec gros filtage. Sur la base FT de 60 cm, il doit y avoir 6 vis de fixation. Dans les angles de façade, trois bases FT sont nécessaires par T universel.

Nous vous prions de respecter nos conseils et règles de mise en oeuvre.

Ajuster la façade et isoler facilement

Le support de fixation des bases FT sur la façade et le choix des moyens de fixation sont à vérifier par l'entreprise effectuant les travaux. Egalement tous les éléments s'ajoutant à la réalisation de la façade doivent correspondre aux conseils de pose des différents fabricants. Pour notre système de façade nous avons fait vérifier les éléments concernant la statique. Si votre projet nécessite un calcul de statique, nous mettons à votre disposition les calculs de vérification.

Vérification de la Façade/Statique

L'âme en contreplaqué du T universel est doublée avec un bandeau de contreplaqué de 45 mm de largeur. Ceci pour deux raisons: il y a une utilité statique de ce bandeau, et en même temps ce bandeau représente un marquage jusqu'à quelle profondeur minimale doit être glissé le T universel dans la base FT.



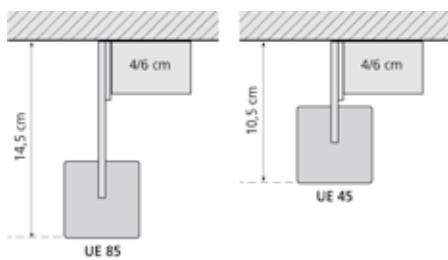
Jusqu'à quelle profondeur doit glisser le T universel dans la base FT

Suivant le choix du T universel et de la base FT, vous pourrez choisir les produits en relation avec votre épaisseur d'isolant.

Les variantes de façade

Bases façade

T universel	Bases façade		
	FT 45	FT 65	FT 85
			
UE 45	145 mm	165 mm	165 mm
UE 85	185 mm	185 - 205 mm	185 - 225 mm
UE 105	205 mm	205 - 225 mm	205 - 245 mm
UE 145	245 mm	245 - 265 mm	245 - 285 mm
UE 185	285 mm	285 - 305 mm	285 - 325 mm
UE 225	325 mm	325 - 345 mm	325 - 365 mm



Si vous réalisez des épaisseurs d'isolant inférieures à 145 mm, vous pourrez vous faciliter le travail en fixant un tasseau de 40 x 60 mm sur la façade afin d'y fixer sur le côté le T universel.

Notre conseil pour les faibles épaisseurs d'isolant

La résistance de notre système est de 50 kg/m². Sur demande nous vous fournissons les calculs de statique.

Statique

Isolants en vrac: pour une utilisation d'isolants en vrac telle que la cellulose l'écart entre le support de 40 mm et le mur peut être trop important. Collez un simple adhésif sur l'âme afin d'avoir une cavité optimale pour l'insufflation.

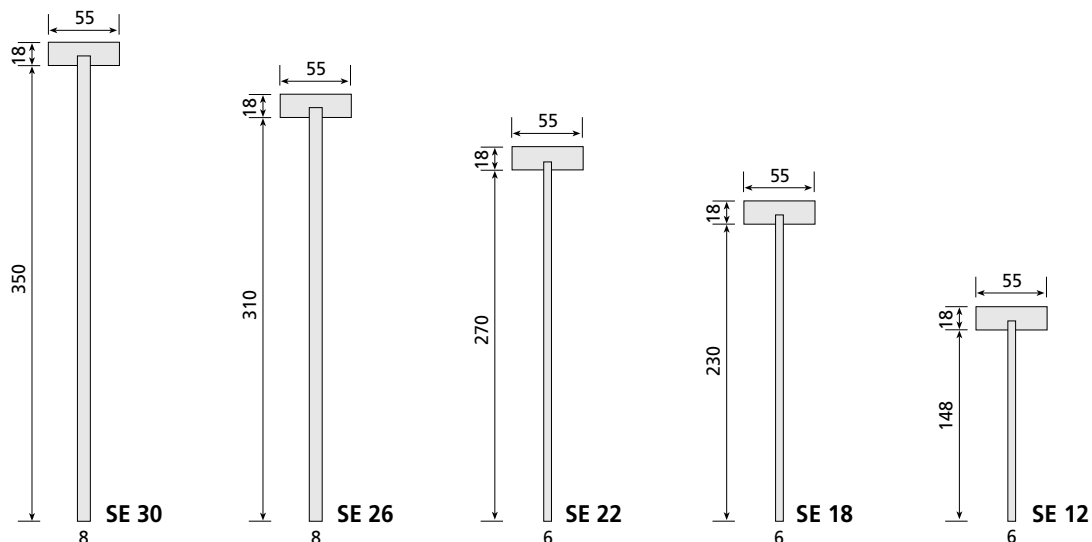
Conseils pratique

Lisse basse: utilisez la lisse basse comme aide. Après la mise en place de la lisse basse et des bases façade FT, vous pourrez fixer le T universel tout seul puisque l'élément complet ne pèse que 3 à 5 kg.

Lors d'un montage de façade ventilée, il est important d'utiliser des moyens de fixations qui ne rouillent pas. Veuillez respecter nos conseils de pose pour cette utilisation.

La façade ventilée

Poutre en T SE



Matériau: âme contreplaqué en 6 mm pour SE 12 / SE 18 / SE 22.

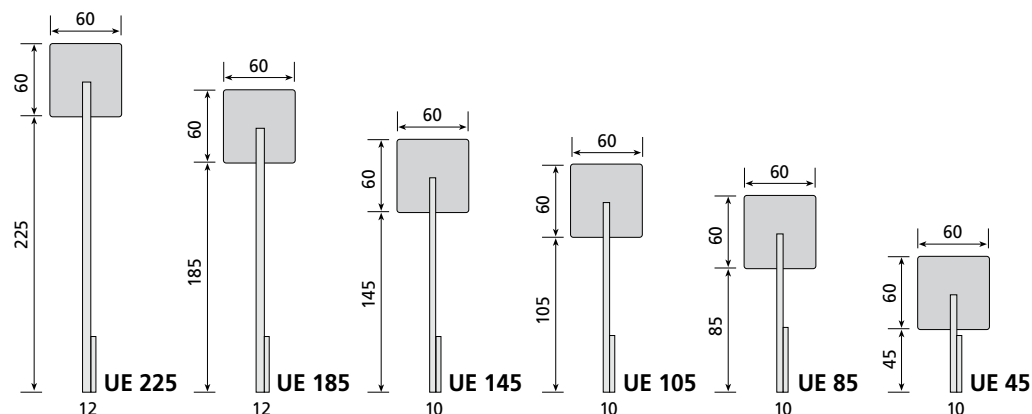
Contreplaqué de 8 mm pour SE 26 / SE 30. Ceinture en OSB 55 x 18 mm

Dimensions et poids: longueur 240 cm. Poids: SE 12 = 1,0 kg / ml; SE 18 = 1,3 kg / ml; SE 22 = 1,5 kg / ml; SE 26 = 1,9 kg / ml; SE 30 = 2,1 kg / ml

Connexion: l'âme en contreplaqué est collée dans la rainure de la ceinture en OSB.

Utilisation: sous-chevonnage toiture vers l'intérieur; ossature en combinaison avec le DP 60 pour sol combles; sol en combinaison avec le BT 85

T universel UE



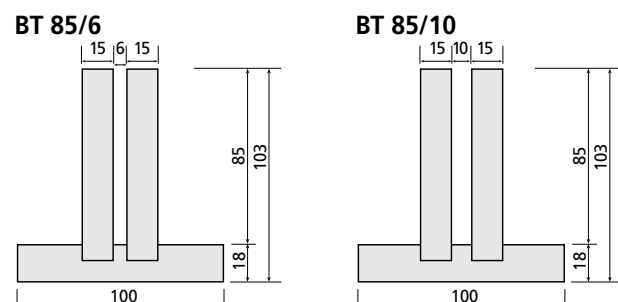
Matériau: âme contreplaqué doublé avec un bandeau de 45 mm de largeur. Support en KVH 60 x 60 mm

Dimensions et poids: longueur: 240 cm. Poids: UE 45 = 1,3 kg / ml, UE 85 = 1,5 kg / ml, UE 105 = 1,7 kg/ml, UE 145 = 1,9 kg/ml, UE 185 = 2,3 kg / ml, UE 225 = 2,5 kg / ml

Connexion: l'âme contreplaqué est collée dans la rainure et agraffé selon la statique.

Utilisation: Façade: cavités de 145 à 365 mm; augmentation de la section des chevrons vers l'extérieur jusqu'à 240 mm; augmentation hauteur de solivage jusqu'à 240 mm; combinaison avec BT 85 / 10: 160 à 340 mm

Base sol BT

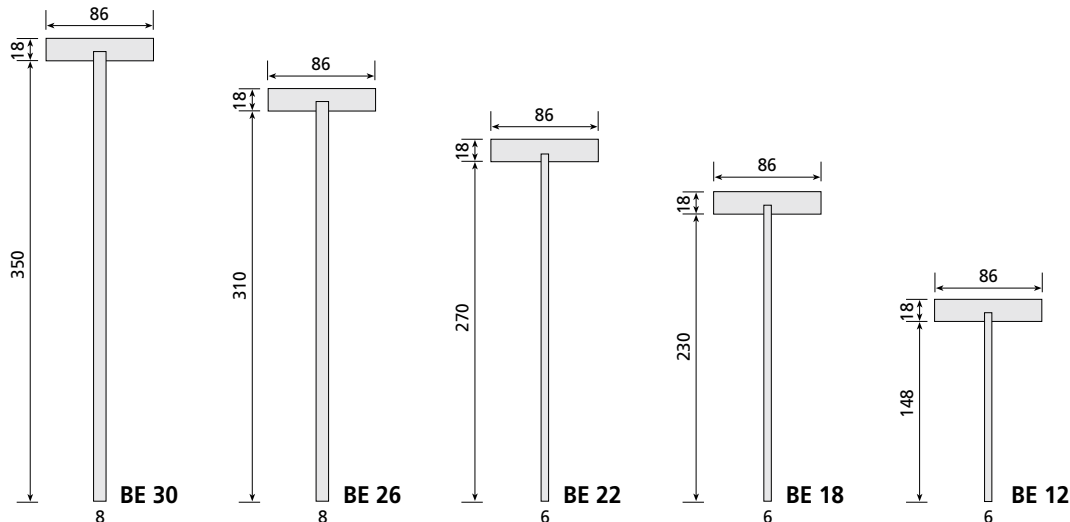


Matériau: ceinture en OSB de 18 mm, double âme en OSB de 15 mm

Dimensions et poids: longueur 240 cm, hauteur 85 mm. Poids: 2,7 kg / ml

Connexion: les bandes OSB verticales sont collées dans la ceinture de base en OSB.

Utilisation: système constructif pour ajuster le sol pour créer une cavité à isoler.



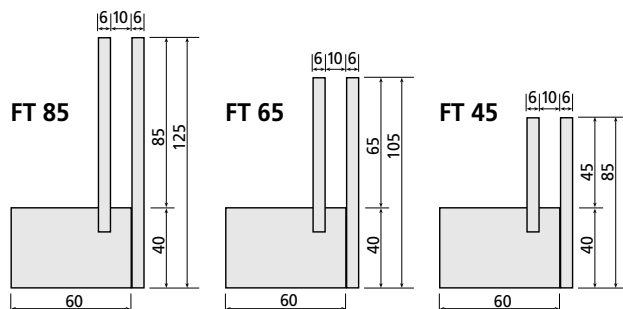
**Poutre sol
BE**

Matériau: âme en contreplaqué de 6 mm pour BE 12 / BE 18 / BE 22. Âme en contreplaqué de 8 mm pour BE 26 / BE 30. Ceinture en OSB 86 x 18 mm

Dimensions et poids: longueur 240 cm. Poids: BE 12 = 1,1 kg / ml, BE 18 = 1,4 kg / ml, BE 22 = 1,6 kg / ml, BE 26 = 2,0 kg / ml, BE 30 = 2,2 kg / ml

Connexion: l'âme en contreplaqué est collée dans la rainure de la ceinture OSB.

Utilisation: élément de distance pour l'isolation du sol en combinaison avec le DP 60. La poutre BE est utilisée lors de l'utilisation d'isolant sous forme de panneaux et rouleaux.



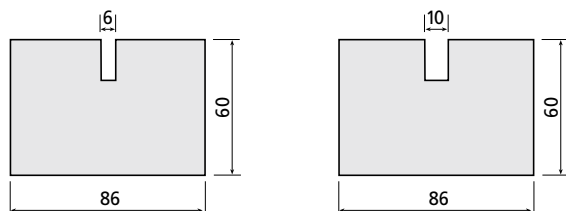
Base façade FT

Matériau: Support en bois massif 4 x 6 cm, âme doublée en contreplaqué de 6 mm. Le support en bois est pré-percé avec trois trous de 8 mm. Existe en trois versions FT: FT 45 | FT 85 | FT 105.

Dimensions et poids: longueur 60 cm. Poids env. 0,9 kg par élément.

Connexion: la base est composée de bandeaux de contreplaqué de 6 mm, sur laquelle le bandeau intérieur est rainuré dans le support bois et celui à l'extérieur est collé et agraffé selon les exigences statiques.

Utilisation: sert de support pour fixer le T universel pour l'isolation de façade. Les bases permettent une grande variabilité des épaisseurs d'isolant et un ajustage de la construction très facile.



**Base fibre
de bois DP 60**

Matériau: Fibre de bois, densité de 270 kg / m³, latexé. Les bandes de 86 mm de large sont, suivant l'utilisation, rainurées en 6 ou 10 mm. Dans cette rainure sont insérées les Poutre en T.

Dimensions et poids: longueur 240 cm, largeur 86 mm, épaisseur 60 mm. Poids de 1,3 kg/ml.

Connexion: les bandeaux en fibre de bois sont agraffés de part et d'autre pour augmenter la résistance.

Utilisation: système constructif pour l'isolation du sol en combles, épaisseurs d'isolant de 200 mm à 400 mm.

www.daemmraum.de

Systemes constructifs en bois:

- innovant
- nombreuses utilisations
- faibles sections
- simplement génial!



Toit vers l'intérieur page 4 et 5



Solivage page 7



Dach aussen page 10 und 11



Façade page 12 et 13



Sol page 6



Sol des combles page 8 et 9

Votre partenaire: